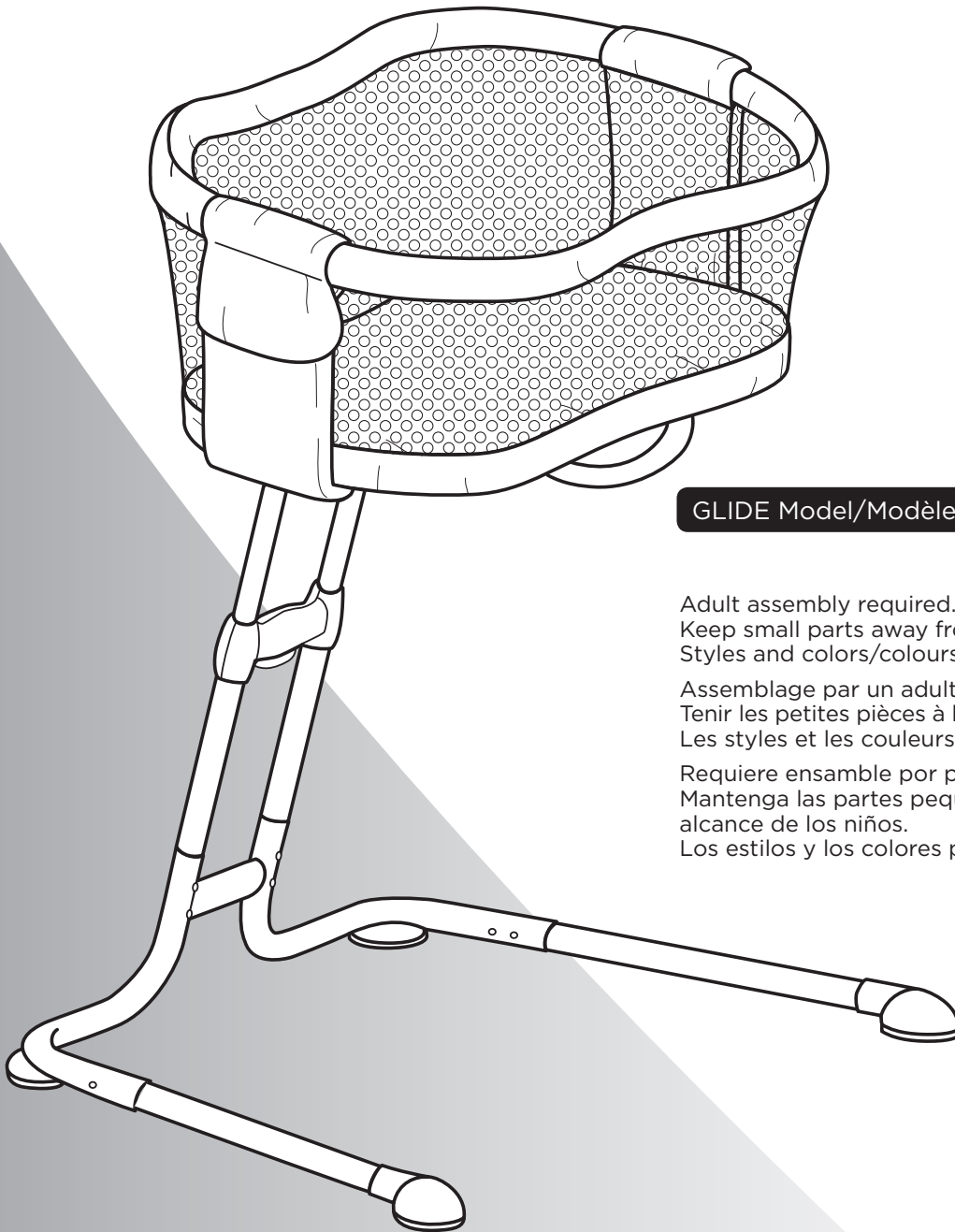


HALO bassinest glide sleeper

INSTRUCTION MANUAL MANUEL D'INSTRUCTIONS MANUAL DE INSTRUCCIONES



GLIDE Model/Modèle/Modelo

Adult assembly required.
Keep small parts away from children.
Styles and colors/colours may vary.

Assemblage par un adulte requis.
Tenir les petites pièces à l'écart des enfants.
Les styles et les couleurs peuvent varier.

Requiere ensamble por parte de un adulto.
Mantenga las partes pequeñas fuera del
alcance de los niños.
Los estilos y los colores pueden variar.



IMPORTANT: Read all instructions before assembly and use of this product. Keep instructions for future reference.

Recommended for infants up to 20 lbs.

Tools required: #2 Phillips screwdriver (not included)

IMPORTANT : Lire toutes les instructions avant l'assemblage et l'utilisation de ce produit. Conserver ces instructions pour référence ultérieure.

Recommandé pour des bébés pesant jusqu'à 9 kg (20 lb).

Outils requis : 1 tournevis cruciforme (non inclus)

IMPORTANTE: Lea todas las instrucciones antes de ensamblar y usar este producto. Guarde las instrucciones para referencia futura.

Recomendado para bebés de hasta 9 kg (20 lb).

Herramientas requeridas: 1 destornillador Phillips (no se incluyen)

WARNING

FAILURE TO FOLLOW THESE WARNINGS AND THE INSTRUCTIONS COULD RESULT IN SERIOUS INJURY OR DEATH.

- Read and follow instructions before assembly and use. If you do not have instructions, DO NOT use this product. Call 1-888-999-HALO or visit www.Halosleep.com.
- Before each use, inspect the HALO Bassinest® glide sleeper for damaged hardware, loose or missing components or sharp edges. DO NOT use the Bassinest glide sleeper if any parts are missing or broken. Contact or write HALO Innovations, Inc. for replacement parts and instructional literature if needed. DO NOT substitute parts.
- Discontinue use of this product when the child is showing signs of being able to pull up, rollover, push up or sit up unassisted, or is able to move out of the security of the walled sleep area.
- Never leave child unattended.
- This product is not intended to be resold after use or returned to a retailer. Due to safety concerns, HALO Innovations, Inc. cannot be held responsible for any product that has been resold after use or returned to a retailer.

FALL HAZARD

To help prevent falls, do not use this product when the infant begins to push up on hands and knees or has reached 20 pounds, whichever comes first. Always check that the bassinet is securely locked on the base/stand by pulling upwards on the bassinet bed.

SUFFOCATION HAZARD-INFANTS HAVE SUFFOCATED:

- In gaps between extra padding and side of the bassinet/cradle/crib.
- On soft bedding.
- Use only the pad provided by manufacturer. NEVER add a pillow, comforter, or another mattress for padding.
- NEVER place additional objects in the Bassinest glide sleeper.
- ALWAYS ensure the pad is positioned correctly. Do not create any pockets between the pad and mesh sides.
- To reduce the risk of SIDS, pediatricians recommend healthy infants be placed on their backs to sleep, unless otherwise advised by your physician.
- If a sheet is used with the pad, use only the one provided by the bassinet, crib or cradle manufacturer or one specifically designed to fit the dimension of the bassinet, crib or cradle mattress.
- Never use plastic shipping bags or other plastic film as a mattress cover not sold or intended for that purpose. They can cause suffocation.
- Discard all plastic packing materials immediately after opening.
- Product is designed and is approved for use with one baby only. Do not use with more than one child at a time.

STRANGULATION HAZARD

- Strings can cause strangulation! DO NOT place items with a string around a child's neck, such as hood strings or pacifier cords. DO NOT suspend strings over a bassinet/crib/cradle or attach strings to toys.
- DO NOT place the Bassinest glide sleeper near a window or patio door where cords from blinds or drapes can strangle an infant.

INJURY HAZARD

- Never place more than one infant to sleep in the Bassinest glide sleeper.
- Never carry the Bassinest glide sleeper with an infant in it.
- Never use the Bassinest glide sleeper when infant sleep area is separated from its base.
- Young children should not be allowed to play unsupervised in the vicinity of the Bassinest glide sleeper.
- Always remove child from the Bassinest glide sleeper before adjusting height.
- Always ensure that the Bassinest glide sleeper sleeping area is secure to its base before use.
- The Bassinest glide sleeper should be placed on a horizontal floor.
- Not for use in an automobile.
- Be aware of the risk of open fires and other sources of strong heat, such as electric bar fires, gas fires, etc. in the near vicinity of the Bassinest glide sleeper.
- Do not place anything in the Bassinest glide sleeper to elevate the mattress. The American Academy of Pediatrics states that elevation can result in the infant sliding to the foot of the crib into a position that might compromise respiration and is therefore not recommended.
- Do not place anything in the Bassinest glide sleeper to elevate the mattress. The American Academy of Pediatrics states that elevation can result in the infant sliding to the foot of the crib into a position that might compromise respiration and is therefore not recommended.
- The base of this product is intended to be used with the provided glide sleeper top only. Do not attempt to use the base from the glide sleeper with the HALO swivel sleeper or HALO twin sleeper top.

AVERTISSEMENT

LE NON-RESPECT DES AVERTISSEMENTS ET DES INSTRUCTIONS POURRAIT ENTRAÎNER DES BLESSURES GRAVES OU LA MORT.

- Lire et suivre toutes les instructions avant l'assemblage et l'utilisation. En l'absence des instructions, NE PAS utiliser ce produit. Appeler le 1-888-999-HALO ou visiter le site www.Halosleep.com.
- Avant chaque utilisation, vérifier que le matériel du berceau n'est pas endommagé, qu'il n'y a pas de pièce dévissée ou manquante, ou encore de bords coupants. NE PAS utiliser le berceau s'il y a des pièces brisées ou manquantes. Contacter ou écrire à HALO Innovations pour remplacer une pièce ou un document explicatif au besoin. NE PAS remplacer les pièces.
- Cessez d'utiliser ce produit lorsque l'enfant montre qu'il est sur le point de pouvoir se redresser, se retourner, se relever ou s'asseoir sans aide, ou de pouvoir sortir de l'espace de sommeil clos et sécuritaire.
- Ne jamais laisser un enfant sans surveillance.
- Ce produit n'est pas destiné à être revendu après l'utilisation ni retourné à un détaillant. Pour des raisons de sécurité, HALO Innovations, Inc. ne peut être tenue responsable des produits qui ont été revendus après l'utilisation ou retournés à un détaillant.

RISQUE DE CHUTE

Afin d'éviter les chutes, ne pas utiliser ce produit lorsque le nourrisson commence à se mettre à quatre pattes ou est 9 kg (20 lb), selon ce qui se produit en premier. Toujours vérifier que le bassinnet est bien verrouillé sur la base en tirant vers le haut sur le lit de bassinnet.

RISQUE D'ÉTOUFFEMENT (DES CAS D'ÉTOUFFEMENT SONT SURVENUS) :

- Dans les espaces entre les couches supplémentaires de rembourrage et les bords du berceau, mais aussi
- Sur des matelas mous.
- Utiliser seulement le matelas fourni par le fabricant. NE JAMAIS ajouter de coussin, d'édredon ou d'autre matelas pour rembourrer le matelas fourni.
- NE JAMAIS placer d'objets supplémentaires dans le berceau.
- TOUJOURS s'assurer que le matelas est bien positionné. Ne pas former de poche entre le matelas et les côtés en filet.
- Pour réduire le risque de syndrome de mort subite du nourrisson, les pédiatres recommandent de mettre les nourrissons en bonne santé sur le dos, sauf indication contraire du médecin.
- Si un drap est utilisé avec le matelas, prendre celui fourni par le fabricant du berceau, ou bien un drap spécialement adapté aux dimensions du matelas du berceau.
- Ne jamais utiliser les sacs d'expédition en plastique ou toute autre pellicule en plastique non vendue ou prévue à cette fin, car il existe un risque d'étouffement.
- Jeter tout le matériel d'emballage juste après ouverture. L'enfant risque de s'étouffer ou de s'étrangler avec les sacs et les attaches en plastique.
- Le produit est conçu et approuvé pour une utilisation avec un seul bébé. Ne pas utiliser avec plus d'un enfant à la fois.

RISQUE D'ÉTRANGLEMENT

- Les cordons peuvent provoquer la strangulation. NE PAS mettre d'article comportant un cordon autour du cou du nourrisson (par ex. cordons de capuche ou de tétine). NE PAS suspendre de cordon au-dessus d'un berceau et ne pas attacher de cordons aux jouets.
- NE PAS placer le berceau près d'une fenêtre ou d'une porte-fenêtre dont les cordons de rideaux ou de stores pourraient étrangler un nourrisson.

RISQUE DE BLESSURE

- Ne jamais mettre plus d'un nourrisson dans le berceau.
- Ne jamais porter le berceau lorsqu'un nourrisson s'y trouve.
- Ne jamais utiliser le berceau sans que le lit soit sur son socle.
- Ne pas laisser les enfants grimper ou jouer sur ou sous le berceau.
- Toujours enlever l'enfant du berceau avant d'ajuster sa hauteur.
- Avant l'utilisation, toujours s'assurer que le lit est solidement fixé sur son socle.
- Toujours utiliser sur des surfaces planes et stables.
- Ne pas utiliser dans une voiture.
- Ne rien installer dans le berceau pivotant Bassinest pour surélever le matelas. Selon l'American Academy of Pediatrics, le fait de surélever un matelas de berceau peut entraîner le glissement du bébé vers le bas du berceau, dans une position pouvant entraver sa respiration; une telle pratique n'est donc pas recommandée.
- La base de ce produit est destinée à être utilisée seulement avec la partie supérieure du berceau coulissant fournie. N'essayez pas d'utiliser la base du berceau coulissant avec la partie supérieure du berceau pivotant HALO ou du berceau pour jumeaux HALO.

ADVERTENCIA

NO SEGUIR ESTAS ADVERTENCIAS Y LAS INSTRUCCIONES PODRÍA OCASIONAR LESIONES GRAVES O LA MUERTE.

- Lea y siga las instrucciones antes de ensamblar y usar. Si no tiene las instrucciones, NO use este producto. Llame al 1-888-999-HALO o visite www.Halosleep.com.
- Antes de cada uso, revise el moisés para detectar daños en los elementos metálicos, componentes sueltos o faltantes o bordes afilados. NO use el moisés si hay partes faltantes o rotas. Comuníquese o escriba a HALO Innovations para obtener refacciones e instrucciones por escrito si se requiere. NO sustituya partes.
- Suspenda el uso de este producto cuando el bebé muestre señales de ser capaz de pararse apoyándose con las manos, girar, elevar el cuerpo o sentarse sin ayuda, o si es capaz de salir de la seguridad del área para dormir.
- Nunca deje al bebé sin supervisión.
- Este producto no se debe revender después de que se usó o devolverlo a la tienda donde se adquirió. Debido a cuestiones de seguridad, HALO Innovations, Inc. no se hace responsable de ningún producto que haya sido revendido después de su uso o que haya sido devuelto a la tienda donde fue adquirido.

RIESGO DE CAÍDA

Para prevenir caídas, no utilice este producto cuando el bebé empiece a elevar el cuerpo apoyado en manos y rodillas o es de 9 kg (20 lb), lo que ocurra primero. Compruebe siempre que la cuna está bien encajado en la base tirando hacia arriba en la cama cuna.

RIESGO DE ASFIXIA-LOS BEBÉS SE HAN ASFIXIADO:

- En los espacios entre el material acolchado y el costado del moisés o cuna.
- En ropa de cama blanda.
- Utilice únicamente el colchón proporcionado por el fabricante. NUNCA añada una almohada, edredón u otro colchón para acolchonar.
- NUNCA coloque objetos adicionales en el moisés.
- SIEMPRE asegúrese de que el colchón esté correctamente posicionado. No cree ningún espacio entre el colchón y los lados de malla.
- Para reducir el riesgo de muerte súbita del bebé, los pediatras recomiendan que los bebés sanos duerman boca arriba, a menos que el médico le indique lo contrario.
- Si usa una sábana con el colchón, utilice únicamente la que proporciona el fabricante del moisés o de la cuna, o una diseñada específicamente para la dimensión del colchón del moisés o de la cuna.
- Nunca utilice bolsas de plástico de las compras u otra película plástica como cubierta para el colchón que no se venda o esté diseñada para ese propósito. Pueden causar asfixia.
- Descarte todos los materiales de empaque inmediatamente después de abrirlo. Las bolsas de plástico y los amarres pueden causar asfixia o ahogamiento.
- Este producto está diseñado y aprobado para usarse únicamente con un bebé. No lo utilice con más de un bebé a la vez.

RIESGO DE ESTRANGULACIÓN

- ¡Las cuerdas pueden causar estrangulación! NO coloque objetos que tengan una cuerda alrededor del del bebé, tales como cuerdas de capuchas o cuerdas para chupón. NO cuelgue cuerdas sobre un moisés o cuna ni coloque cuerdas en los juguetes.
- NO coloque el moisés cerca de una ventana o puerta de patio donde los cordones de las persianas o las cortinas pueden estrangular a un bebé.

RIESGO DE LESIONES

- Nunca acueste a más de un bebé en el moisés.
- Nunca cargue el moisés cuando el bebé esté adentro.
- Nunca utilice el moisés cuando el área donde se acuesta al bebé esté separada de su base.
- No permita que los niños se trepen o jueguen en el moisés o debajo de él.
- Siempre saque al bebé del moisés antes de ajustar la altura.
- Siempre asegúrese de que el área donde se acuesta el bebé en el moisés esté firme en su base antes utilizarlo.
- Siempre utilice en superficies planas y estables.
- No es para usarse en el automóvil.
- No coloque nada en el moisés giratorio Bassinest para elevar el colchón. La Academia Americana de Pediatría establece que la elevación puede ocasionar que el bebé se deslice hacia el pie de la cuna y quede en una posición que puede afectar la respiración, por lo que no se recomienda.
- La base de este producto se debe utilizar únicamente con la parte superior del glide sleeper que viene incluida. No intente utilizar la base del glide sleeper con el HALO swivel sleeper o el HALO twin sleeper.

HALO BASSINEST® GLIDE SLEEPER – ASSEMBLY INSTRUCTIONS – IMPORTANT!

Please keep these instructions for future reference. Please read these instructions before assembly and use of this product. • Adult assembly required. • Tools not included.

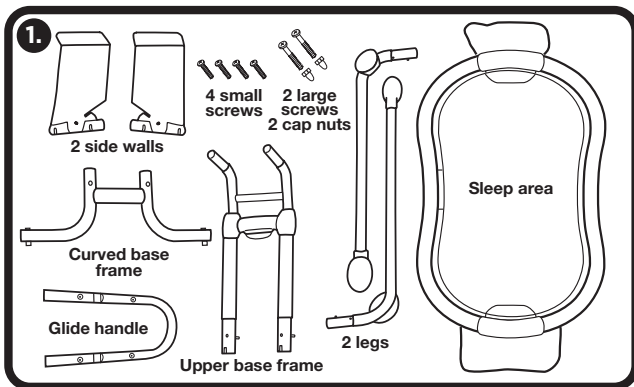
HALO BASSINEST® GLIDE SLEEPER – INSTRUCTIONS D'ASSEMBLAGE IMPORTANT!

Conservé ces instructions pour référence ultérieure. Lire ces instructions avant d'assembler et d'utiliser ce produit. • Assemblage par un adulte requis. • Outils requis pour l'assemblage inclus.

HALO BASSINEST® GLIDE SLEEPER – INSTRUCCIONES DE ENSAMBLE ¡IMPORTANTE!

Por favor conserve estas instrucciones para referencia futura. Lea estas instrucciones antes de ensamblar y usar este producto.

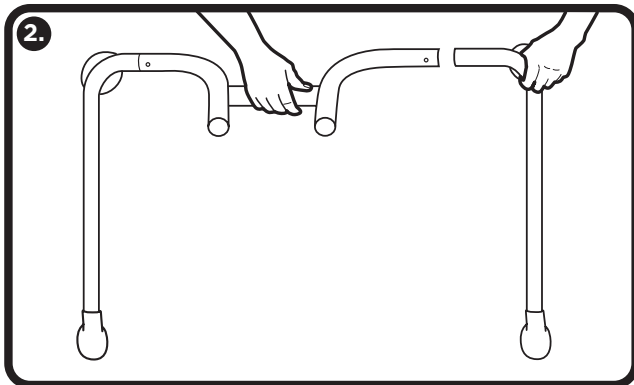
• Requiere ensamble por parte de un adulto. • Se incluyen las herramientas requeridas para el ensamble.



1. Remove contents from carton and discard all packaging. Contains: 2 side walls, 2 legs, curved base frame, upper base frame, sleep area, glide handle, 2 large screws, 4 small screws, 2 cap nuts, owner's manual, and registration card.

Contient : 2 parois latérales, Cadre de base supérieure, Cadre de base incurvée, 2 grandes vis, 2 écrous, 2 boulons, 4 petites vis, 2 écrous borgnes, Poignée coulissante, Couchette, Manuel du propriétaire, Fiche d'enregistrement.

Contenido: 2 paredes laterales, Estructura de la base superior, Estructura de la base curva, 2 tornillos grandes, 2 tuercas, 2 pernos, 4 tornillos pequeños, 2 tuercas ciegas, Manija deslizadora, Área para dormir, Manual de instrucciones, Tarjeta de registro.



2. Start by assembling the base. Attach the two legs to the lower, curved base frame. Gliders on bottom of feet should be facing down.

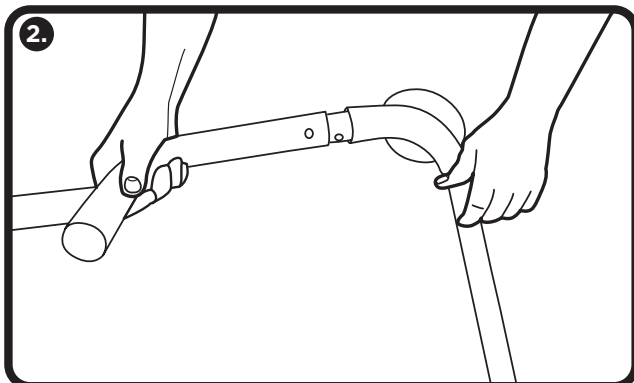
Commencez par assembler la base. Fixez les deux pattes au cadre de base inférieure et incurvée. Les patins sous les pattes doivent être placés vers le bas.

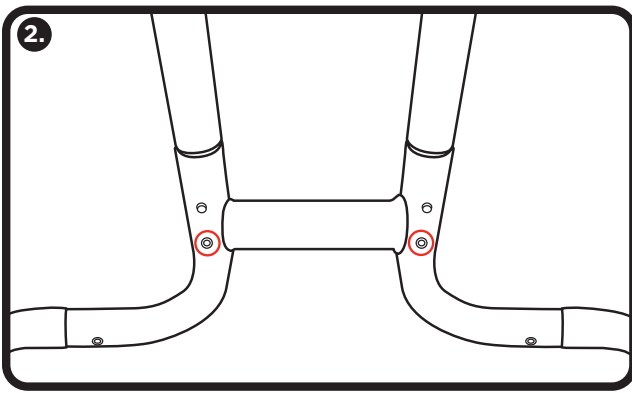
Empiece por ensamblar el soporte. Conecte las dos patas al marco curvo inferior de soporte. Asegure que los deslizadores de las patas estén apuntando hacia abajo.

Line up the hole in the right leg, with the hole in the right side of the curved base frame. Repeat on left.

Alignez le trou de la patte droite avec le trou du côté droit du cadre de base incurvée. Répétez à gauche.

Alinee el orificio de la pata derecha con el orificio derecho del marco curvo de soporte. Repita el proceso del lado izquierdo.

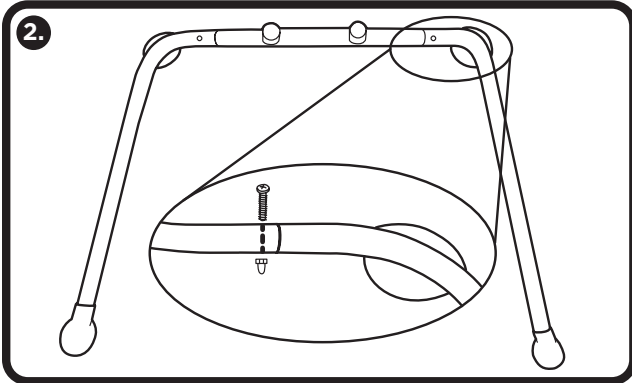




2. Open holes in curved base frame should be facing towards the legs.

Les trous ouverts dans le cadre de base incurvée doivent être orientés vers les pattes.

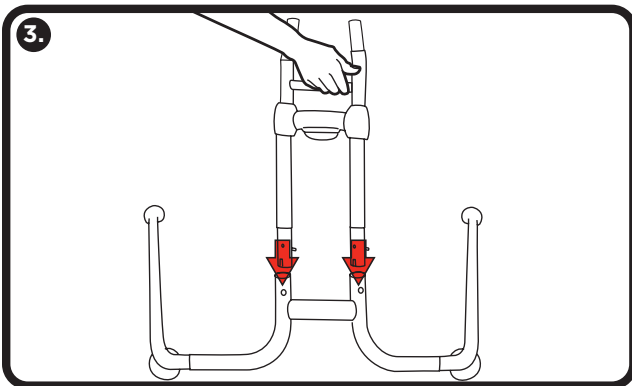
Los orificios abiertos del marco curvo de soporte deben apuntar hacia las patas.



2. Insert large screws through holes and secure with cap nuts.

Insérez les grandes vis à travers les trous et fixez-les avec des écrous borgnes.

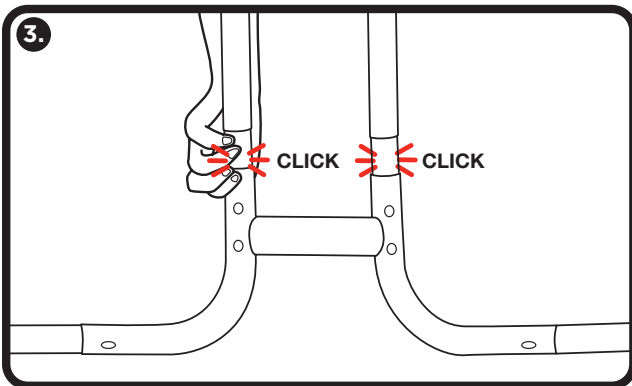
Inserte los tornillos grandes a través de los orificios y asegúrelos con tuercas ciegas.



3. Insert legs from the upper base frame into the legs of the lower base frame. Press the spring pin buttons in the legs of the upper base frame. Push the upper base frame into the lower base frame. You will hear a click when the spring pin engages and locks into place.

Insérez les pattes du cadre de base supérieure dans les pattes du cadre de base inférieure. Appuyez sur les boutons de goupille-ressort des pattes du cadre de base supérieure. Enfoncez le cadre de base supérieure dans le cadre de base inférieure. Vous entendrez un clic lorsque la goupille-ressort s'enclenche et se verrouille en place.

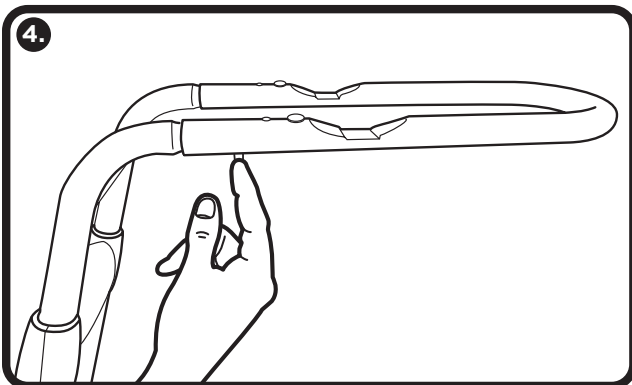
Inserte las patas del marco superior de soporte dentro de las patas del marco inferior de soporte. Presione los botones con resorte en las patas del marco superior de soporte. Empuje el marco superior de soporte dentro del marco inferior de soporte. Oirá un clic cuando los botones con resorte queden asegurados.

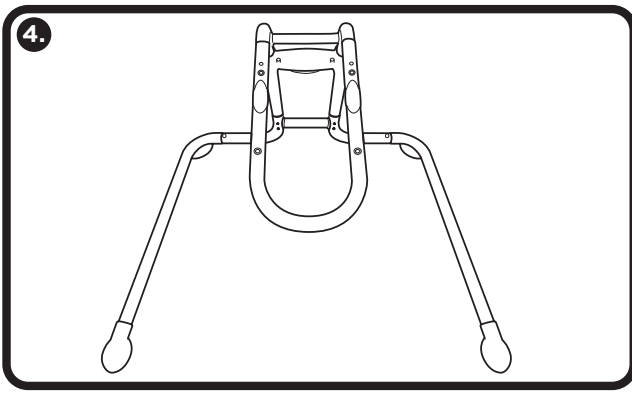


4. Next, attach the glide handle to the base frame. Squeeze the pins in the upper base frame and push glide handle into upper base frame. You will hear a click when parts are properly assembled and locked together.

Ensuite, fixez la poignée coulissante au cadre de base supérieure. Pressez les goupilles dans le cadre de base supérieure et enfoncez la poignée coulissante dans le cadre de base supérieure. Vous entendrez un clic lorsque les pièces seront correctement assemblées et verrouillées ensemble.

Después, asegure la manija deslizadora al marco superior de soporte. Inserte las barras de metal en el marco superior de soporte y empuje la manija deslizadora hacia el marco superior de soporte. Oirá un clic cuando las partes estén correctamente ensambladas y aseguradas.

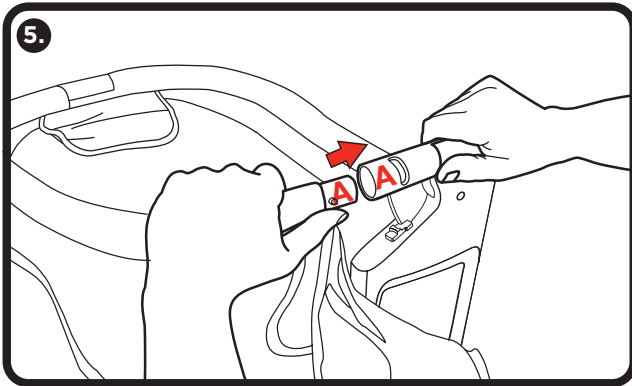




The assembled base looks like this. The glide handle should be level. If the handle is not level, verify that the open holes in curved base frame are facing towards the legs, as shown in step 2.

La base assemblée ressemble à ceci. La poignée coulissante doit être droite. Si elle ne l'est pas, assurez-vous que les trous ouverts dans le cadre de base incurvée sont orientés vers les pattes, comme illustré.

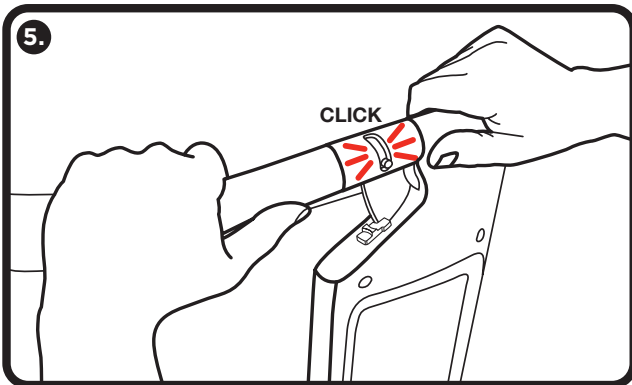
El soporte ensamblado se ve así. La manija deslizador debe estar a nivel. Si no está nivelada la manija deslizador, verifique que los hoyos en el marco curvo de la base están hacia las patas, como se muestra.



5. Assemble the sleep area by fully opening the top flaps and side panels to expose the railing poles. Start by attaching railing marked "A" into sidewall opening marked "A", and push together until spring pin engages. Repeat process with remaining railings and sidewall openings. Note that only one rail and sidewall connection will have a letter indicator.

Assemblez la couchette en ouvrant complètement les rabats de la partie supérieure et les panneaux latéraux pour exposer les barres des rampes. Fixez la rampe marquée "A" dans l'ouverture de la paroi latérale marquée "A", et enfoncez-les ensemble jusqu'à ce que la goupille-ressort s'enclenche. Répétez le processus avec les rampes et parois latérales restantes. Notez qu'une seule lettre identifiera la rampe et la fixation de paroi latérale correspondante.

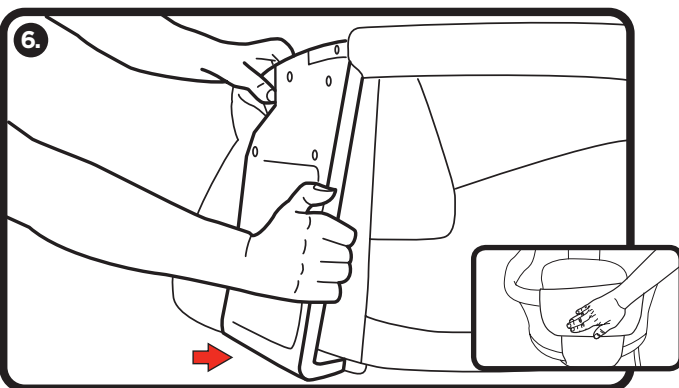
Arme el área de dormir abriendo completamente los faldones superiores y los paneles laterales para exponer los postes del barandal. Conecte el barandal marcado con una "A" dentro de la abertura de la parte lateral marcada con una "A", empujando hasta que encaje el pasador de resorte. Repetir el proceso con los rieles restantes y aberturas en la pared lateral. Es de resaltar que solamente una conexión de riel y pared lateral tendrá un indicador de letra.



Railing clicks when properly assembled. Pull on railing to ensure it is properly locked in place.

Les rampes émettent un clic lorsqu'elles sont correctement assemblées. Tirez sur la rampe pour vous assurer qu'elle est correctement verrouillée en place.

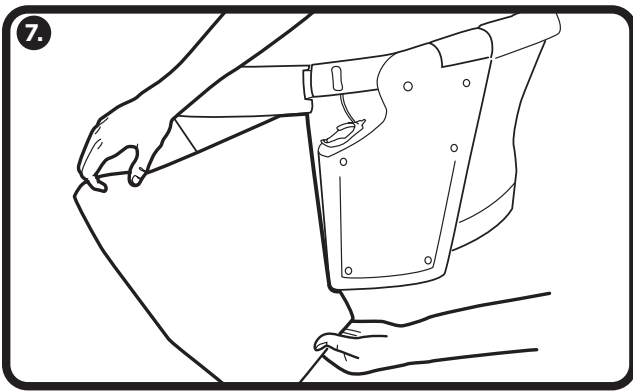
Al ensamblarse correctamente, las barandillas hacen clic. Tire de las barandillas para asegurarse de que se hayan fijado correctamente.



6. To complete the setup of the sleep area, insert the sidewall into the opening in the sleep area base. Sidewall clicks when properly installed. Repeat on other side.

Pour terminer l'installation de la couchette, insérez la paroi latérale dans l'ouverture de la base de la couchette. La paroi latérale émet un clic lorsqu'elle est correctement installée. Répétez de l'autre côté.

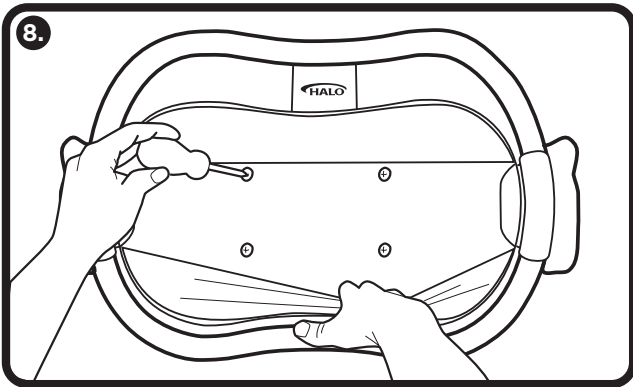
Para completar el montaje del área de dormir, inserte la parte lateral dentro de la apertura del soporte del área de dormir. Al ensamblarse correctamente, la parte lateral hace clic. Repita el proceso del otro lado.



7. Fold fabric side panel around the sidewall. Fold fabric flap over the sidewall. Attach to fastener strip on side, bottom and top. Repeat on both sides.

Repliez le panneau latéral en tissu autour de la paroi latérale. Repliez le rabat en tissu par-dessus la paroi latérale. Fixez la bande de fixation sur la partie latérale, supérieure et inférieure. Répétez sur les deux côtés.

Doble el panel lateral de tela alrededor de la pared lateral. Doble la tela sobre la pared lateral. Asegúrela con la banda de ajuste que se encuentran al lado, abajo y arriba. Repita el proceso en ambos lados.



8. Place the assembled sleep area on top of the glide handle. The sleep area should be placed horizontally on the glide handle with the HALO Bassinest® label on the back wall and the retractable wall closest to the handle. Pull back fabric on the base of the sleep area so that pre-drilled holes are visible. Line up the pre-drilled holes in the sleep area with the pre-drilled holes in the glide handle. Insert small screws and tighten with a #2 Phillips screwdriver. Close fabric flaps over sleep surface using fastener strips to secure.

Déposez la couchette assemblée sur le dessus de la poignée coulissante. La couchette doit être posée horizontalement sur la poignée coulissante avec l'étiquette HaloMD BassinestMD sur la paroi arrière et la paroi rétractable située le plus près de la poignée. Écartez le tissu situé à la base de la couchette afin de révéler les trous prépercés. Alignez les trous prépercés dans la couchette avec les trous prépercés dans la poignée coulissante. Insérez les petites vis et serrez-les à l'aide d'un tournevis cruciforme n° 2. Repliez les rabats en tissu sur la couchette et utilisez les bandes de fixation pour les faire tenir en place.

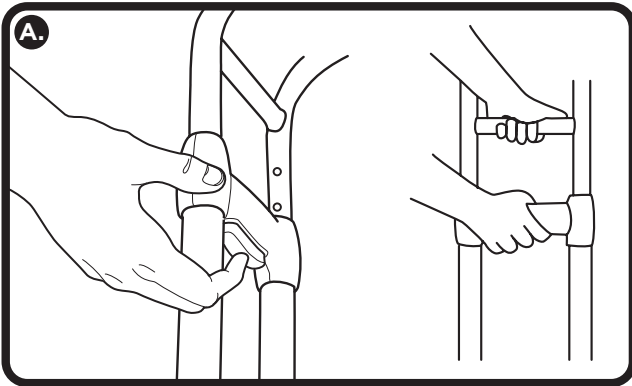
Coloque el área de dormir ensamblada por encima de la manija deslizador. El área para dormir debe colocarse horizontalmente sobre la manija deslizador de manera que la etiqueta Halo® Bassinest® quede en la pared posterior y la pared retráctil esté lo más cerca a la manija. Jale la tela de la base del área de dormir hacia atrás, de manera que los orificios preperforados queden expuestos. Alinee los orificios preperforados del área de dormir con los de la manija deslizador. Inserte los tornillos pequeños y apriete con un desarmador de cruz N.º 2. Cierre las solapas de tela sobre la superficie de dormir utilizando las bandas de ajuste para asegurarlas.

9. Add mattress: Please wash sheet before use. Use only mattress and sheet especially designed for the Bassinest glide sleeper. DO NOT machine wash the mattress - instead wipe the surface with a damp cloth.

Ajoutez le matelas : Veuillez laver le drap avant de l'utiliser. Utilisez seulement un matelas et des draps conçus pour le berceau coulissant Bassinest. NE LAVEZ PAS le matelas à la machine. Essayez plutôt la surface avec un chiffon humide.

Coloque el colchón: lave las sábanas antes de usarlas. Solo use el colchón y la sábana diseñados especialmente para el Bassinest glide sleeper. NO lave el colchón a máquina; limpie las superficies con un paño húmedo.

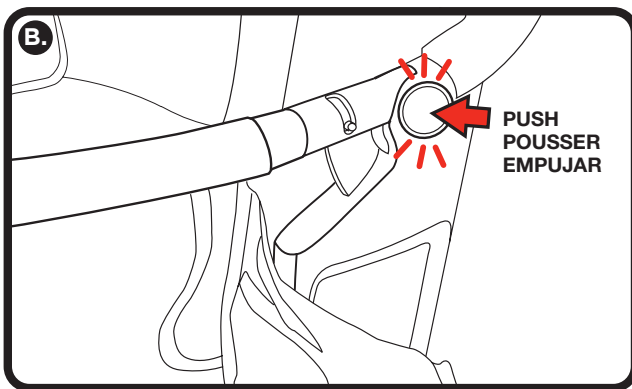
USE INSTRUCTIONS/MODE D'EMPLOI/INSTRUCCIONES DE USO



A. To adjust height: Adjust height by pressing and holding the adjustment button and lifting the handle to one of the predetermined height positions. There are 4 height positions and each is indicated by notches in the upper base. The base will click into place when secure.

Pour régler la hauteur : Réglez la hauteur en appuyant et en maintenant enfoncé le bouton de réglage et en levant la poignée à l'une des positions de hauteur prédéterminées. Il existe 4 positions de hauteur et chacune est indiquée par des encoches sur la base supérieure. La base s'enclenchera en place lorsqu'elle sera fixée.

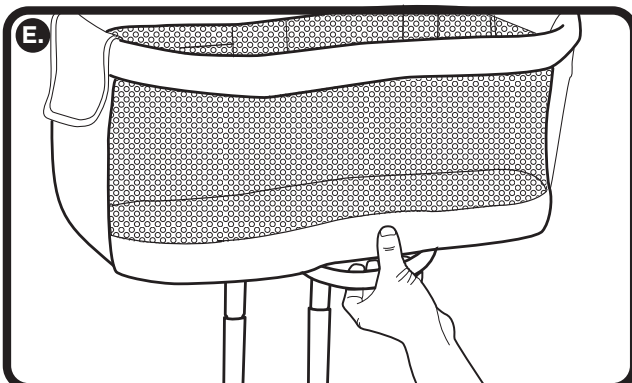
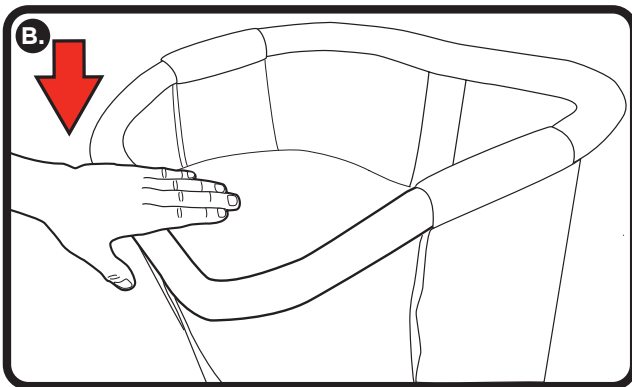
Para ajustar la altura: Ajuste la altura al mantener presionado el botón de ajuste y levantar el mango a una de las alturas predeterminadas. Existen 4 niveles de altura predeterminados y cada uno está indicado con hendiduras en el soporte superior. El soporte se fijará con un clic cuando esté asegurado.



B. To use the retractable sidewall, first unlock it by pushing in the circular unlocking button on both ends of the Bassinest. Then, push down gently on front railing. The retractable wall automatically returns to the upright locked position when pressure is removed.

Pour utiliser la paroi latérale escamotable, d'abord déverrouiller en appuyant sur le bouton circulaire de déverrouillage sur les deux extrémités de la Bassinest. Ensuite, appuyez doucement sur la balustrade avant. La paroi escamotable revient automatiquement à sa position verticale lorsque la pression est retirée.

Para utilizar la pared lateral retráctil, primero desbloquearlo oprimiendo el botón de desbloqueo circular en ambos extremos de la cama giratoria Bassinest. A continuación, empuje suavemente hacia abajo en la barandilla frontal. La pared retráctil vuelve automáticamente a su posición vertical cuando se quita la presión.



E. Use the glide handle beneath the sleep area to glide bassinest. **DO NOT ATTEMPT TO GLIDE BASSINEST BY PUSHING OR PULLING ON THE FABRIC OF THE SLEEP AREA.**

Utilisez la poignée coulissante sous la couchette pour faire glisser le Bassinest. N'ESSAYEZ PAS DE FAIRE GLISSER LE BASSINEST EN POUSSANT OU EN TIRANT SUR LE TISSU DE LA COUCHETTE.

Use el mango glide debajo del área de dormir para deslizar el Bassinest. **NO INTENTE DESLIZAR EL BASSINEST EMPUJANDO O TIRANDO DE LA TELA DEL ÁREA DE DORMIR.**

HALO BASSINEST® GLIDE SLEEPER – CARE AND MAINTENANCE INSTRUCTIONS

- Remove the sheet from the mattress and wash the sheet before use.
- The sheet is machine washable. Machine wash in warm water with like colors/colours. Do not use bleach. Tumble dry on low setting.
- The Bassinest glide sleeper base, sleep area and mattress should be cleaned regularly by using a mild cleaning solution and a damp cloth. Do not use bleach. Do not machine wash mattress. Do not use harsh or abrasive cleaners. Rinse clean with water to remove residue. Allow to dry completely before replacing sleep pad and/or use.
- When not in use: clean unit as instructed. Store in a clean, dry location. Do not store outdoors or in a damp environment.
- Do not attempt to unscrew the sleep surface board or remove the lining cover from the board. This is not meant to be disassembled.
- If there is a large spill, spray a mixture of vinegar and water into the sides and wipe under the lining cover as much as you can until the spill or odor is gone. Let the top air dry before use.
- Do not submerge the Bassinest sleep surface board or walls in water.

INSTRUCTIONS DE NETTOYAGE ET DE RANGEMENT

- Enlever du matelas et laver avant l'utilisation.
- Le drap est lavable à la machine. Laver à chaud avec des couleurs similaires. Ne pas utiliser d'eau de Javel. Faire sécher à la machine à basse température.
- Le socle du berceau, le lit et le matelas doivent être régulièrement nettoyés en utilisant une solution douce et un chiffon humide. Ne pas utiliser d'eau de Javel. Ne pas laver le matelas à la machine. Ne pas utiliser de nettoyeurs puissants ou abrasifs. Rincer à l'eau claire pour éliminer les résidus. Laisser complètement sécher avant de remettre le matelas en place ou de l'utiliser.
- Lorsqu'il n'est pas utilisé, nettoyer l'ensemble comme indiqué. Ranger dans un endroit propre et sec. Ne pas ranger à l'extérieur ou dans un endroit humide.
- N'essayez pas de dévisser la planche de la surface de sommeil ou de retirer le revêtement de la planche. Ils ne sont pas faits pour être désassemblés.
- S'il y a un grand déversement, pulvériser un mélange de vinaigre et de l'eau dans les côtés et essuyez sous le couvert de revêtement autant que vous pouvez jusqu'à ce que le déversement ou l'odeur a disparu. Laissez la partie supérieure de l'air sec avant utilisation.
- N'immergez pas la planche de la surface de sommeil et les parois du Bassinest dans l'eau.

INSTRUCCIONES DE LIMPIEZA Y ALMACENAJE

- Retire del colchón y lave antes de usar.
- La sábana puede lavarse en lavadora. Lave en lavadora en agua tibia con colores similares. No utilice cloro. Seque en secadora en un nivel bajo.
- La base del moisés, el área para dormir y el colchón deben limpiarse periódicamente con una solución de limpieza suave y un paño húmedo. No utilice cloro. No lave el colchón en lavadora. No utilice limpiadores fuertes o abrasivos. Enjuague con agua para eliminar los residuos. Deje que se seque por completo antes de volver a colocar el colchón y/o utilizar.
- Cuando no esté en uso: limpie la unidad como se indica en las instrucciones. Guarde en un lugar limpio y seco. No guarde en exteriores o en un entorno húmedo.
- No intente desatornillar la tabla de la superficie de dormir o desprender el forro de la cubierta de la tabla, ya que no se debe desarmar.
- Si hay un derrame grande, rociar una mezcla de vinagre y agua en los lados y limpie debajo de la cubierta de revestimiento tanto como usted puede hasta que el derrame o el olor se ha ido. Deje que la parte superior se seque al aire antes de su uso.
- No sumerja en agua la tabla o las paredes de la superficie de dormir Bassinest.

WARRANTY

The HALO Bassinest® glide sleeper is covered by a 1-year limited warranty. Visit www.halosleep.com/halo-bassinest-1-year-limited-warranty/ for details.

GARANTIE

Le HALO Bassinest® glide sleeper est couvert par une garantie limitée de 1 an. Pour des détails, voir www.halosleep.com/halo-bassinest-1-year-limited-warranty/

GARANTÍA

El HALO Bassinest® glide sleeper está cubierto por una garantía limitada de 1 año. Visite www.halosleep.com/halo-bassinest-1-year-limited-warranty/ para obtener los detalles.

CUSTOMER SERVICE SERVICE CLIENTÈLE SERVICIO AL CLIENTE

FOR RETURNS: Please contact your retailer.

FOR QUESTIONS, MISSING PARTS OR OTHER SERVICE ISSUES: Please contact HALO. Our friendly, specially trained support team will be happy to assist you with any concerns you may have regarding your new HALO Bassinest® glide sleeper.

RETOURS: Se il vous plaît contactez votre revendeur.

POUR TOUTES QUESTIONS, DES PIÈCES MANQUANTES OU D'AUTRES PROBLÈMES DE SERVICE: Se il vous plaît contacter HALO. Notre personnel amical et hautement formé du support technique sera heureux de vous aider avec tous problèmes que vous pourriez avoir relatifs à votre HALO Bassinest® glide sleeper.

DEVOLUCIONES: Por favor, póngase en contacto con su distribuidor.

SI TIENE PREGUNTAS, PIEZAS FALTANTES O DE SERVICIO AL OTROS: Por favor, póngase en contacto con HALO. Nuestro servicio técnico experto tendrá el placer de susterle en cualquier cuestion que usted pudiera tener con su nuevo HALO Bassinest® glide sleeper.

UNITED STATES AND CANADA
1-888-999-HALO
Email: customerservice@halosleep.com

UNITED KINGDOM
0845 6185954
Email: info@dcukltd.com

AUSTRALIA
61 2 8402 4139
Email: enquiries@babybrands.com.au



HALO Innovations, Inc.
111 Cheshire Lane
Suite 100
Minnetonka, MN 55305
1-888-999-HALO

© 2018 HALO Innovations, Inc. All rights reserved.

"HALO," the HALO logo, "Bassinest" and HALO Bassinest logo design are trademarks or registered trademarks of Halo Innovations, Inc. in the U.S. and other countries. HALO products comply with all applicable government safety regulations and conform to the safety requirements of ASTM F2194. Patents pending. Made in China.

© 2018 HALO Innovations, Inc. Tous droits réservés.

HALO et le logo HALO sont des marques déposées de HALO Innovations, Inc. Bassinest est une marque de commerce de HALO Innovations, Inc. Les produits HALO sont conformes à toutes les réglementations de sécurité gouvernementales applicables et aux exigences de sécurité de l'ASTM F2194. Brevets en instance. Fabriqué en Chine.

© 2018 HALO Innovations, Inc. Todos los derechos reservados.

HALO" y el logotipo HALO son marcas registradas de Halo Innovations, Inc. "Bassinest" es una marca registrada de HALO Innovations, Inc. Los productos HALO cumplen con todas las regulaciones gubernamentales de seguridad aplicables y se apegan a los requerimientos de seguridad de ASTM F2194. Patentes en trámite. Hecho en China.